

Übersicht Rahmen für Raumthermostat

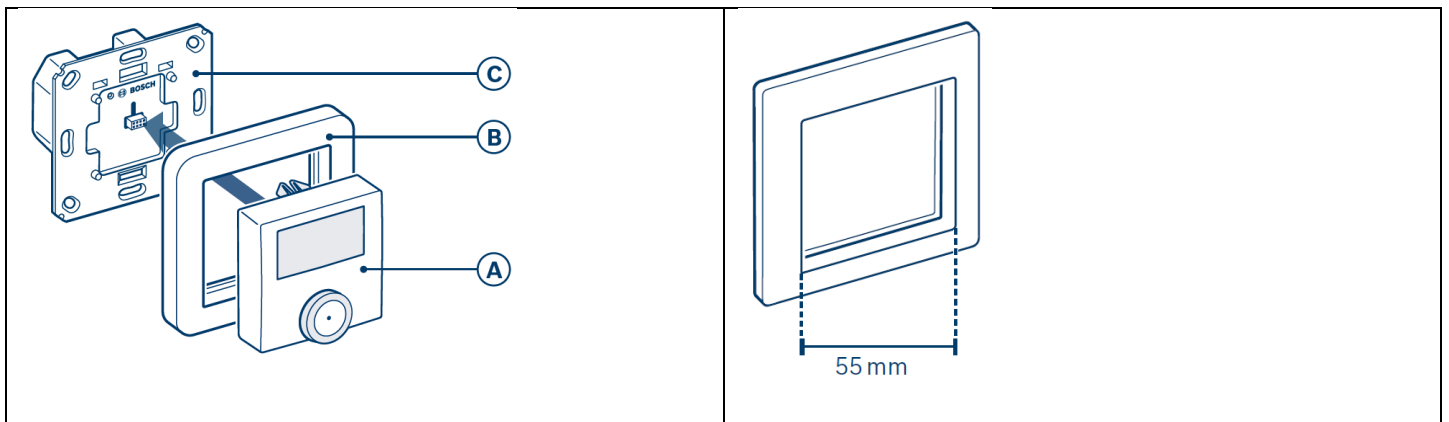


Stand 09/2021

1. EINLEITUNG

Ihr Thermostat wurde mit einem austauschbaren Rahmen geliefert.

Ihr Raumthermostat kann mit vielen alternativen Rahmen von Herstellern kombiniert werden, die Produkte mit einem quadratischen Innenmaß von 55 mm anbieten.



Bitte beachten Sie neben dem quadratischen Innenmaß auch die Höhe und andere konstruktive Besonderheiten Ihres Rahmens, die zu einem unschönen Ergebnis führen können oder eine Modifikation des Rahmens erfordern.

Einige Hersteller bieten spezielle Adapterrahmen für Geräte mit den Standardmaßen 55*55 mm an.



Bitte haben Sie Verständnis dafür, dass wir bei der Vielzahl der auf dem Markt befindlichen Produkte nicht alle Hersteller überprüfen können. Bitte teilen Sie uns Ihre speziellen Erfahrungen mit Ihren Produkten mit, damit wir diese in die Liste aufnehmen und mit anderen Nutzern teilen können.

2. KOMPATIBLE RAHMEN FÜR DEN RAUMTHERMOSTAT

Hier finden Sie kompatible Rahmen für den Raumthermostat.

WICHTIGER HINWEIS

- ▶ Diese Liste wird ständig erweitert, sollten Sie Ihren Rahmen nicht finden, wenden Sie sich bitte an unseren Service der Ihnen ggf. helfen kann Alternativen zu finden.

Bild	Hersteller	Baureihe	Verfügbare Adapter/Blenden
	AGORA	Agora Rahmen	
	BERKER (HAGER)	Berker B.3	
	BERKER (HAGER)	Berker B.7	
	BERKER (HAGER)	Berker Q.1	

Übersicht Rahmen für Raumthermostat



	BERKER (HAGER)	Berker Q.3	
	BERKER (HAGER)	Berker S.1	
	GIRA	Event	
	GIRA	Esprit	
	GIRA	E22 flach	
	GIRA	System Standard 55	
	JUNG	Serie A	

Übersicht Rahmen für Raumthermostat

	JUNG	<ul style="list-style-type: none">• Serie A• Creation	
	JUNG	Serie AS	
	KOPP	ATHENIS	
	KOPP	PARIS	
	MERTEN	1-M	
	MERTEN	Aterlier-M	
	MERTEN	M-Plan	

Übersicht Rahmen für Raumthermostat

	MERTEN	M-Plan Echtglasrahmen	
	MERTEN	M-Smart	
	MERTEN	M-Star	
	KOPP	PARIS	
	OPUS	InForm	
	OPUS	Kubus Fusion	
	PEHA	Aura	
	SYGONIX	Rahmen sx.11	

Übersicht Rahmen für Raumthermostat




		SIEMENS	Delta Line	
		SIEMENS	Delta miro	

3. KOMPATIBLE RAHMEN FÜR DEN RAUMTHERMOSTAT (OPTISCHE, ABER KEINE FUNKTIONALE EINSCHRÄNKUNG)

Bild	Hersteller	Baureihe	Verfügbare Adapter/Blenden
	BERKER	Berker Arsys	
	BERKER	Berker K.1	
	BUSCH-JAEGER	Busch-axcent®	Herstellerbezeichnung: 1747-84 Zwischenring EAN: 4011395112021
	BUSCH-JAEGER	alpha	
	BUSCH-JAEGER	solo®	Herstellerbezeichnung: 1747-84 Zwischenring EAN: 4011395112021
	GAO	Fashionline	

Übersicht Rahmen für Raumthermostat



	JUNG	CD Universal 581	Herstellerbezeichnung: CD 561 Z5 WW EAN: 4011377114159
	SCHNEIDER ELECTRIC	Elso Fashion	Herstellerbezeichnung: Kombirahmen für Zentralplatte 55x55mm EAN: 4013984183467
	SIEMENS	Delta® style	Herstellerbezeichnung: 5TG1893 EAN: 4001869104218

4. INKOMPATIBLE RAHMEN FÜR DEN RAUMTHERMOSTAT

Hersteller	Baureihe
BERKER	<ul style="list-style-type: none"> • Berker B.IQ • Berker Modul 2 • Berker R.1 • Berker R.3 • Berker R.8 • Berker TS / TS Crystal / TS Crystal Ball • Berker TS Sensor • Serie 1930 Porzellan • Serie Glas • Serie R.classic
BUSCH-JAEGER	<ul style="list-style-type: none"> • Busch-Duro 2000[®] AP • Busch-Duro 2000[®] SI/SI Linear • Busch-Duro 2000[®] WDI • Decento[®] • Impuls • Modul 2 • ocean[®] • Reflex SI/SI Linear
DÜWI	<ul style="list-style-type: none"> • Arcade • Standard Quadro
ESLO (SCHNEIDER ELECTRIC)	<ul style="list-style-type: none"> • Fashion
GAO	<ul style="list-style-type: none"> • Business • Trend
GIRA	<ul style="list-style-type: none"> • Flächenschalter • S-Color • TX_44 • Wassergeschützt Unterputz • Wassergeschützt Unterputz
JUNG	<ul style="list-style-type: none"> • CD plus
KOPP	<ul style="list-style-type: none"> • DONAU • EUROPA • MALTA • MILANO • RIVO • VISION
PEHA (BY HONEYWELL)	<ul style="list-style-type: none"> • Compacta • Dialog • Inline • Nova • Standard
SCHRACK	<ul style="list-style-type: none"> • Visio 50
SIEMENS	<ul style="list-style-type: none"> • Fashion