



# Slimme radiatorknop II

## Korte handleiding

### Productbeschrijving

De intelligente radiatorthermostaat regelt de klep op de radiator, zodat u de temperatuur comfortabeler kunt regelen.

### Beschrijving van de symbolen



Opgelet!  
Verwijzing naar gevaren



Let op:  
Aanvullende belangrijke informatie



Verwijzing naar installatievideo

### **⚠ Veiligheidsinformatie**

- ▶ Laad gebruikte batterijen niet op en probeer ze niet te reactiveren door middel van warmte of andere middelen. Batterijen niet kortsluiten. Gooi batterijen niet in het vuur!

**Er bestaat explosiegevaar!**

- ▶ Let bij het plaatsen van de batterijen op de juiste polariteit! Gebruik alleen batterijen van hetzelfde type. Lege batterijen moeten onmiddellijk uit het apparaat worden verwijderd. Verwijder de batterijen ook uit het apparaat als het apparaat lange tijd niet wordt gebruikt.

### **Verhoogd risico op lekken!**

- ▶ Het apparaat is geen speelgoed! Laat kinderen er niet mee spelen. Laat het verpakkingsmateriaal niet achteloos liggen. Kunststof folie en kleine onderdelen kunnen gevaarlijk speelgoed voor kinderen worden.
- ▶ Houd kleine cellen en batterijen die kunnen worden ingeslikt buiten het bereik van kinderen. Inslikken kan brandwonden, perforatie van weke delen en de dood veroorzaken. Binnen 2 uur na het inslikken kunnen ernstige brandwonden optreden. In geval van inslikken van een cel of batterij, onmiddellijk medische hulp inroepen.
- ▶ Bij de besturing op afstand of geautomatiseerde besturing van een apparaat kan wegens externe omstandigheden niet te allen tijde gewaarborgd worden dat commando's daadwerkelijk uitgevoerd worden, noch dat de correcte toestelstatus op de app en op andere Smart Home-weergavetoestellen weergegeven wordt. Dit kan leiden tot schade aan eigendommen en/of persoonlijk letsel. Vergewis u er daarom zo goed mogelijk van dat, op het ogenblik van de bediening op afstand of de geautomatiseerde besturing, geen personen gevaar lopen. Ga bij het instellen of aanpassen van een bediening op afstand of geautomatiseerde besturing bijzonder voorzichtig te werk en controleer de gewenste werkwijze regelmatig.

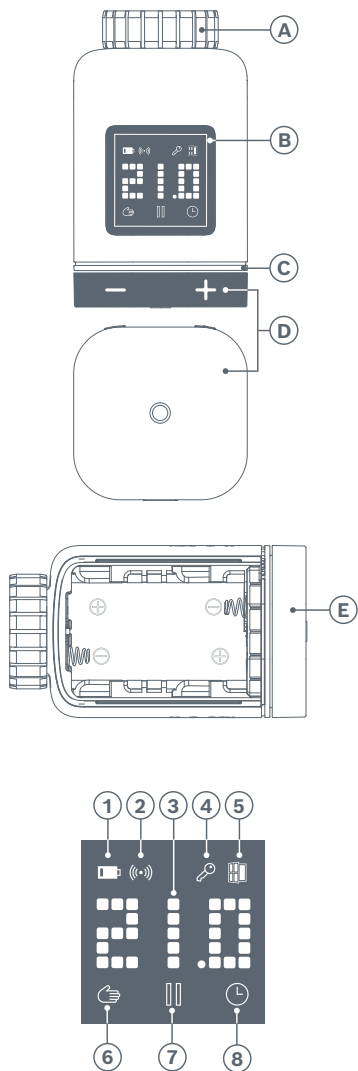
- ▶ Open het apparaat niet. Het bevat geen onderdelen die door de gebruiker moeten worden onderhouden. Laat het apparaat in geval van een storing controleren door een erkende specialist.
- ▶ Wij aanvaarden geen aansprakelijkheid voor schade aan eigendommen of persoonlijk letsel als gevolg van onjuist gebruik of het niet in acht nemen van de veiligheidsinformatie. In dergelijke gevallen vervalt elk recht op garantie! Wij zijn niet aansprakelijk voor gevolgschade.
- ▶ Dit apparaat mag worden gebruikt door kinderen ouder dan 8 jaar en door personen met beperkte fysieke, sensorische of mentale capaciteiten of een gebrek aan ervaring en kennis, op voorwaarde dat zij onder toezicht staan of geïnstrueerd zijn in het veilige gebruik van het apparaat en dat zij de risico's ervan begrijpen.
- ▶ Om veiligheids- en goedkeuringsredenen (CE/UKCA) is een eigenhandig ombouwen en/of wijzigen van het apparaat niet toegestaan.
- ▶ Elk ander gebruik dan beschreven in deze bedieningshandleiding is niet in overeenstemming met het beoogde doel en leidt tot uitsluiting van garantie en aansprakelijkheid.
- ▶ Gebruik het apparaat niet als het van buitenaf zichtbare beschadigingen vertoont, bijv. aan de behuizing, bedieningselementen of aansluitelementen, of als het niet goed functioneert. Neem bij twijfel contact op met onze klantenservice.
- ▶ Gebruik het apparaat alleen binnenshuis en stel het niet bloot aan vocht, trillingen, overmatige koude of mechanische belasting.
- ▶ Gebruik het apparaat alleen in een droge en stofvrije omgeving zonder direct zonlicht.

- ▶ Gebruik het apparaat alleen met originele onderdelen en aanbevolen partnerproducten van Bosch.



## **i** Aanwijzingen

- ▶ Het bereik in gebouwen kan sterk verschillen van dat in het vrije veld. Naast het zendvermogen en de ontvangstkarakteristieken van de ontvangers spelen omgevingsinvloeden zoals de luchtvochtigheid een belangrijke rol naast de bouwkundige omstandigheden ter plaatse.
  - ▶ Het apparaat is alleen geschikt voor gebruik in een woonomgeving.
  - ▶ Het apparaat is alleen bedoeld voor privégebruik.
  - ▶ Houd er rekening mee dat de regeling van de kamertemperatuur via de radiatorthermostaat is ontworpen voor een tweepijpsverwarmingssysteem met één aanvoer- en retourleiding per radiator. Het gebruik in éénpijpsverwarmingssystemen kan leiden tot grote afwijkingen van de ingestelde temperatuur als gevolg van schommelingen in de aanvoertemperatuur.
- ▶ Voor extra hulp bij montage, installatie, ingebruikname en het terugzetten naar de fabrieksinstellingen van uw Bosch Smart Home radiatorthermostaat II kunt u ook de video's met uitleg en de aanvullende informatie op onze website bekijken:  
**[www.bosch-smarthome.com/rom/radiator-thermostat-2](http://www.bosch-smarthome.com/rom/radiator-thermostat-2)**

## Productoverzicht



Pos.	Beschrijving	Uitleg
A	Aansluitring M 30 × 1,5 mm	Wordt op radiatorklep of de adapter geschroefd.
B	Display	Alleen ingeschakeld bij bediening
C	Status-led	Meerkleurig, vult de aanduidingen op het display aan
D	Bedieningsknop	<ul style="list-style-type: none"> <li>• Draaien in richting + of – , handmatig instellen van de gewenste temperatuur</li> <li>• Drukken op , bevestiging van diverse handelingen</li> </ul>
E	Batterijvak	Let bij het plaatsen van de batterijen op de juiste polariteit!

Pos.	Beschrijving	Uitleg/Status
1	Batterijstatus	Batterijlading laag
2	Radiostatus	Radioverbinding met de controller
3	Weergavegebied (oriëntatie instelbaar via app)	Weergave gewenste temperatuur en overige informatie (statussen, apparaatfouten, etc.)
4	Kinderslot	Bediening aan het apparaat vergrendelen/activeren: <ol style="list-style-type: none"> <li>1.  drukken tot LCK verschijnt</li> <li>2. + of – indrukken om toestand te wijzigen</li> <li>3.  om te bevestigen</li> </ol>
5	Ventilatie detectie	Open raam gedetecteerd, klep gesloten
6	Kamerregeling handmatig	Geen tijdprogramma actief, kamertemperatuur wordt constant gehouden
7	Kamerregeling gepauzeerd	Kamerregeling is inactief (verwarmingspauze), vorstbeveiliging is gegarandeerd
8	Kamerregeling automatisch	Kamertemperatuur wordt gewijzigd volgens het actieve tijdprogramma

De status-led (C) van de radiatorthermostaat vult de weergave aan met knippercodes per toepassing.

Statusled	Toestelstatus	Aanbevolen handeling
<b>Knippert oranje</b>	Pairingmodus (is actief) of apparaat communiceert met de controller	Even geduld a.u.b.
<b>Knippert groen</b>	Pairingmodus (succesvol) of proces bevestigd	
<b>Knippert rood</b>	Pairingmodus (niet succesvol) of Proces mislukt	Bij eerste poging tot pairen opnieuw proberen. Let anders op de foutindicatie op het display en neem zo nodig contact op met de klantenservice.

**i** Bij normaal gebruik zijn er verschillende andere knipperreeksen mogelijk, ook in andere kleuren dan die welke in de tabel zijn vermeld.

**i** Het apparaat geeft in het weergavegebied (3) fouten weer die actie vereisen. Een overzicht van mogelijke foutcodes vindt u op: [www.bosch-smarthome.com/rom/radiator-thermostat-2](http://www.bosch-smarthome.com/rom/radiator-thermostat-2)

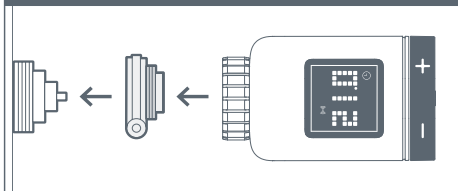
## Montage-instructies

**⚠** Materiële schade door een defecte verwarmingsinstallatie!  
De montage van het product op defecte verwarmingsinstallaties kan leiden tot schade aan het product zelf (b.v. door ontsnappend verwarmingswater). Laat schade aan de kleppen of het verwarmingssysteem repareren door een gespecialiseerd bedrijf. Neem ook de onderhoudsintervallen van uw verwarmingsinstallatie inclusief kleppen in acht.

- ⚠** Neem bij planning en opstelling, bediening en onderhoud de geldende normen en richtlijnen van het land in acht.
- ⚠** Als er zichtbare schade is aan de bestaande thermostaat, aan de klep of aan de verwarmingsleidingen, raadpleeg dan een specialist.
- ⚠** Pas bij het vastschroeven van de adapters op dat uw vingers niet beklemd raken!

- i** De montage van de radiatorthermostaat is eenvoudig en kan worden uitgevoerd zonder het aftappen van verwarmingswater of een ingreep in het verwarmingssysteem. Speciaal gereedschap of het uitschakelen van de verwarming is niet nodig.
- i** Voor sommige verwarmingsmodellen heeft u een van de meegeleverde adapters nodig of moet u een specifieke adapter kopen in de handel. Een gedetailleerde lijst van compatibele radiatorkleppen en informatie over de vereiste adapters vindt u op:  
**[www.bosch-smarthome.com/rom/radiator-thermostat-adapter](http://www.bosch-smarthome.com/rom/radiator-thermostat-adapter)**

### Typische montagevolgorde met één adapter



## **Resetten naar fabrieksinstellingen**

U kunt de leveringsstatus van het apparaat als volgt herstellen:

Verwijder een batterij. Terwijl u de knop "○" ingedrukt houdt, plaatst u de batterij terug. Houd de knop ingedrukt tot de status-led oranje knippert en op het display "RES" staat. Laat de knop nu even los en druk opnieuw op de knop totdat de led groen oplicht en de weergave op het display dooft. Vervolgens start het apparaat opnieuw op. Houd er rekening mee dat het enkele seconden kan duren voordat de thermostaat weer klaar is voor gebruik.

- i** Bij het resetten naar de fabrieksinstellingen gaan alleen de instellingen en informatie op het apparaat verloren, niet op de Bosch Smart Home controller.
- i** Als u het apparaat opnieuw wilt pairing, wist u het eerst in het apparaatbeheer van de Bosch Smart Home-app en voegt u het vervolgens weer toe via het gebruikelijke pairingproces.

## **Onderhoud en reiniging**

### **Batterijen verwijderen of vervangen**

Om de batterijen te verwijderen of te vervangen, opent u het deksel aan de onderkant van het apparaat en verwijdert u de twee batterijen. Let bij het opnieuw plaatsen op de juiste polariteit.



Het apparaat is onderhoudsvrij. Laat reparaties uitvoeren door een erkende specialist. Reinig het apparaat met een zachte, schone, droge en pluisvrije doek. Gebruik voor de reiniging geen reinigingsmiddelen die oplosmiddelen bevatten.



## Vereenvoudigde conformiteitsverklaring

 Hierbij verklaart Robert Bosch Smart Home GmbH dat het draadloze systeem van het type Bosch Smart Home BTH-RA voldoet aan de richtlijn 2014/53/EU. De volledige tekst van de EU-conformiteitsverklaring is beschikbaar op het volgende internetadres:  
<https://eu-doc.bosch.com>

## Milieubescherming en afvalverwijdering

 Elektrische of elektronische apparatuur die niet meer bruikbaar is, moet apart  worden ingezameld voor een milieuvriendelijke recycling (Europese richtlijn betreffende afgedankte elektrische en elektronische apparatuur). Gebruik de retournerings- en inzamelingsystemen van uw land voor het verwijderen van afgedankte elektrische en elektronische apparatuur.



Gebruikte batterijen horen niet bij het huisvuil! Lever ze in bij uw plaatselijke inzamelpunt voor batterijen!

## Opensourcesoftware

Bij dit Bosch Smart Home-product wordt opensourcesoftware gebruikt. De licentie-informatie over de gebruikte componenten is te vinden in deze bijgevoegde documenten.

## Technische gegevens

Typeaanduiding apparaat	BTH-RA
Beschermingsklasse	IP20
Omgevings- temperatuur	0 °C ... + 50 °C
Luchtvochtigheid	10 % ... 80 %
Afmetingen behuizing (B × H × D)	51 × 51 × 87 mm
Gewicht (zonder batterijen)	135 g
Radiofrequentieband	2,4 – 2,4835 GHz
Radioprotocol	ZigBee 3.0
Max. zendvermogen	3 mW
Draadloos bereik in het vrije veld	< 50 m
Softwareklasse	A
Ontvangerscategorie	2
Batterijen	2 × LR6/Mignon/AA (alkaline)
Batterijlevensduur (gemiddeld)	< 2 jaar
Verontreinigingsgraad	2
Werkingswijze	Type 1
Klepaansluiting	M30 × 1,5 mm
Max. stroomverbruik	220 mA / < 0,8 W

Onder voorbehoud van technische wijzigingen

## **Service-informatie**

 Robert Bosch Smart Home GmbH  
Schockenriedstraße 17  
70565 Stuttgart-Vaihingen  
Germany

 [service@bosch-smarthome.com](mailto:service@bosch-smarthome.com)

 [www.bosch-smarthome.com/service](http://www.bosch-smarthome.com/service)