



WTS-4

Kabeltemperaturfühler für Bosch Raumthermostate

Cable temperature sensor for Bosch room thermostats

Sonde de température à câble pour thermostats d'ambiance Bosch

Sensor de temperatura por cable para termostatos de ambiente Bosch

Sensore di temperatura a cavo per termostati ambiente Bosch

Sensor de temperatura por cabo para termóstatos ambiente Bosch

Kabeltemperatuursensor voor Bosch kamerthermostaten

Kabeltemperaturføler til Bosch-rumtermostater

Deutsch	5
Übersicht	5
Sicherheitshinweise	5
Montage mit Raumthermostat II 230V	6
Montagehinweise	6
Montagevorgang.....	6
Montage mit Raumthermostat II (Batterieverson)	7
Montagehinweise	7
Montagevorgang.....	7
Einrichtung in der Bosch Smart Home App.....	8
Wartung und Reinigung	9
Umweltschutz und Entsorgung.....	9
Technische Daten.....	9
English	10
Overview.....	10
Safety instructions	10
Mounting with room thermostat II 230V	11
Mounting instructions	11
Mounting process	11
Mounting with room thermostat II (battery version)	12
Mounting instructions	12
Mounting process	12
Setup in the Bosch Smart Home app	13
Maintenance and cleaning	14
Environmental protection and disposal	14
Specifications.....	14
Français	15
Aperçu	15
Consignes de sécurité.....	15
Montage avec thermostat d'ambiance II 230V	16
Instructions d'installation.....	16
Progression de l'assemblage	16
Montage avec thermostat d'ambiance II (version à piles)	17
Instructions d'installation.....	17
Progression de l'assemblage	17

Configuration dans l'application Bosch Smart Home	18
Entretien et nettoyage.....	19
Protection de l'environnement et élimination	19
Spécifications.....	19
<u>Español.....</u>	<u>20</u>
Visión general	20
Aviso de seguridad	20
Montaje con termostato de ambiente II 230V	21
Instrucciones de instalación.....	21
Progreso del montaje	21
Montaje con termostato de ambiente II (versión con pila)	22
Instrucciones de instalación.....	22
Progreso del montaje	22
Configuración en la aplicación Bosch Smart Home.....	23
Mantenimiento y limpieza.....	24
Protección medioambiental y eliminación del producto	24
Características técnicas	24
<u>Italiano.....</u>	<u>25</u>
Panoramica	25
Indicazioni di sicurezza	25
Montaggio con termostato ambiente II 230V.....	26
Istruzioni per l'installazione.....	26
Avanzamento dell'assemblaggio	26
Montaggio con termostato ambiente II (versione a batteria)	27
Istruzioni per l'installazione.....	27
Avanzamento dell'assemblaggio	27
Configurazione nell'app Bosch Smart Home.....	28
Manutenzione e pulizia.....	29
Tutela e smaltimento dell'ambiente.....	29
Indicazioni.....	29
<u>Português.....</u>	<u>30</u>
Visão geral.....	30
Avisos de segurança	30
Montagem com termostato II 230V	31
Instruções de instalação	31
Progresso da Assembleia.....	31
Montagem com termostato II (versão bateria)	32
Instruções de instalação	32

Progresso da Assembleia.....	32
Configuração na aplicação Casa Inteligente Bosch	33
Manutenção e limpeza	34
Proteção do ambiente e eliminação	34
Especificações.....	34
<u>Nederlands.....</u>	<u>35</u>
Overzicht	35
Veiligheidsinformatie	35
Montage met Kamthermostaat II 230V	36
Installatie-instructies	36
Voortgang van de montage.....	36
Montage met kamthermostaat II (batterijversie)	37
Installatie-instructies	37
Voortgang van de montage.....	37
Instellen in de Bosch Smart Home-app	38
Onderhoud en reiniging.....	39
Bescherming en verwijdering van het milieu.....	39
Specificaties.....	39
<u>Dansk</u>	<u>40</u>
Overblik	40
Sikkerhedshenvisninger	40
Montering med rumtermostat II 230V	41
Installationsvejledning	41
Montagevorgang.....	41
Montering med rumtermostat II (batteriversion)	42
Installationsvejledning	42
Montagevorgang.....	42
Opsætning i Bosch Smart Home-appen	43
Vedligeholdelse og rengøring	44
Miljøbeskyttelse og bortskaffelse	44
Specifikationer	44

Übersicht

Der Kabeltemperaturfühler ist ein Zubehör für die Bosch Smart Home Raumthermostate II (Batterie- und 230V-Version).

Je nach Einstellung in der Bosch Smart Home App und Platzierung des Sensors können Sie ihn als Bodenfühler, Raumfühler oder Außentemperaturfühler verwenden.



Sicherheitshinweise

- ▶ Für den bestimmungsgemäßen Betrieb und zur Einhaltung der Gewährleistung lesen Sie vor einer Installation oder Inbetriebnahme des Gerätes in jedem Fall auch die Bedienungsanleitung vollständig durch.
- ▶ Bewahren Sie die Bedienungsanleitung während der gesamten Nutzungsdauer des Gerätes auf.
- ▶ Das Gerät ist kein Spielzeug! Erlauben Sie Kindern nicht damit zu spielen. Lassen Sie das Verpackungsmaterial nicht achtlos liegen. Plastikfolien und Kleinteile können für Kinder zu einem gefährlichen Spielzeug werden.
- ▶ Bei Sach- oder Personenschäden, die durch unsachgemäße Handhabung oder Nichtbeachten der Sicherheitshinweise verursacht werden, übernehmen wir keine Haftung. In solchen Fällen erlischt jeder Gewährleistungsanspruch! Für Folgeschäden übernehmen wir keine Haftung.
- ▶ Verwenden Sie das Kabel nicht, wenn es von außen erkennbare Schäden bzw. eine Funktionsstörung aufweist. Im Zweifelsfall kontaktieren sie bitte unseren Service.
- ▶ Bei der Planung und Errichtung, dem Betrieb und der Instandhaltung sind die einschlägigen Normen und Richtlinien des Landes zu beachten.
- ▶ Aus Sicherheits- und Zulassungsgründen (CE) ist das eigenmächtige Umbauen und/oder Verändern des Gerätes nicht gestattet.
- ▶ Verwenden Sie das Gerät nur zusammen mit Originalkomponenten und empfohlenen Partnerprodukten von Bosch.
- ▶ Verlegen Sie das Kabel immer so, dass dieses nicht zur Gefahr für Menschen oder Tiere werden kann.

Montage mit Raumthermostat II 230V

Montagehinweise



Die Installation dieses Gerätes sowie Arbeiten am 230-V-Netz dürfen nur durch eine Elektrofachkraft erfolgen.



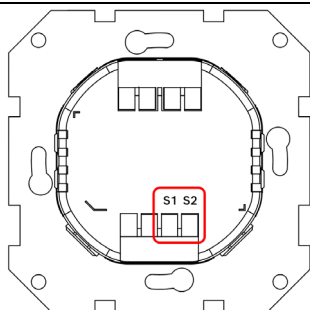
Bevor Sie beginnen: Schalten Sie unbedingt die Sicherung des Stromkreises ab!



Beachten Sie in jedem Fall auch die Sicherheitshinweise in der Anleitung des Bosch Smart Home Raumthermostat II 230V, wenn Sie das Sensorkabel mit diesem Gerät verwenden möchten.

Montagevorgang

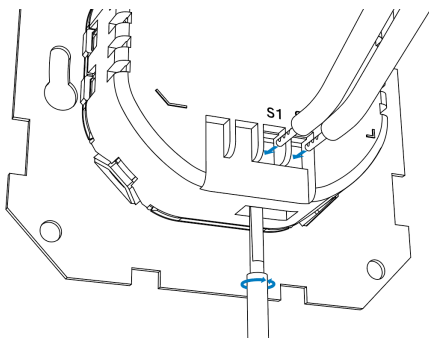
Auf der Rückseite der Unterputzeinheit des Raumthermostats II 230V finden Sie die beiden Anschlussklemmen für das Sensorkabel. Sie sind mit S1 und S2 gekennzeichnet.



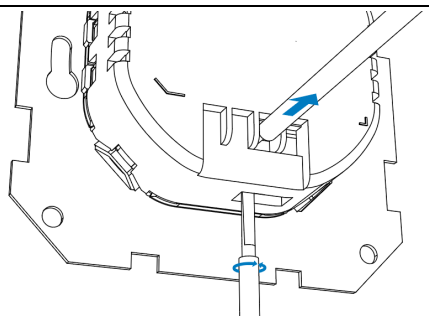
Benutzen Sie eine Kreuzschlitzschraubendreher, um die Klemmen an den Eingängen S1 und S2 an der Rückseite der Versorgungseinheit vom Raumthermostat II 230V zu lösen.

Führen Sie dann die Kabel des Sensors in die Klemmen ein, bis die Metallkontakte der Aderendhülsen vollständig in der Klemme versenkt sind.

Ziehen Sie dann die Schrauben der Klemmen wieder an, bis das Kabel fest sitzt.




Falls Sie das Sensorkabel wieder entfernen möchten, lösen Sie die Klemmen mit dem Schraubendreher und ziehen Sie das Kabel senkrecht zur Öffnung heraus.



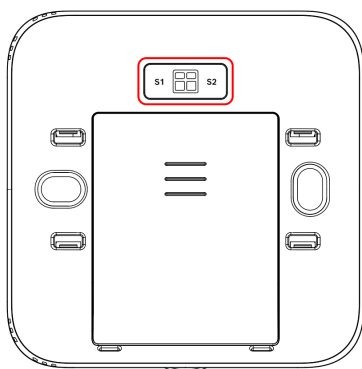
Montage mit Raumthermostat II (Batterieversion)

Montagehinweise

-  Beachten Sie in jedem Fall auch die Sicherheitshinweise in der Anleitung des Bosch Smart Home Raumthermostat II, wenn Sie das Sensorkabel mit diesem Gerät verwenden möchten.

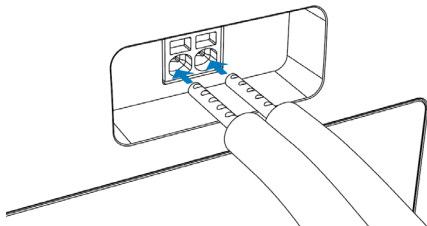
Montagevorgang

Auf der Rückseite des Raumthermostat II finden Sie die beiden Anschlussklemmen für das Sensorkabel. Sie sind mit S1 und S2 gekennzeichnet.



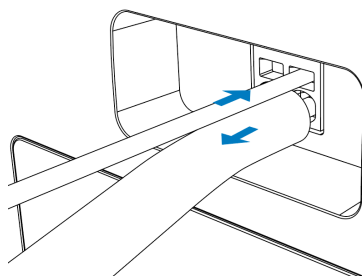
Zum Anschluss des Sensorkabels drücken Sie dessen Enden in die unteren, größeren Öffnungen der Federklemmen.

Halten Sie das Kabel dabei immer an der jeweiligen Aderendhülle fest und führen Sie es senkrecht ein, bis das Metall der Aderhülle vollständig in der Klemme versenkt ist.




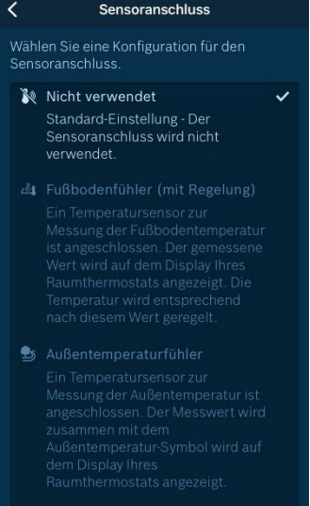
Zum Entfernen des Sensorkabels lösen Sie die Federklemme, indem Sie einen spitzen Gegenstand, z.B. einen dünnen Schraubendreher in den oberen, kleineren Schlitz einführen.

Dadurch wird die Federklemme darunter geöffnet, so dass Sie das Kabel herausziehen können. Versuchen Sie dabei, das Kabel an der Aderendhülle zu greifen und es beim Herausziehen nicht zu verkanten.



Einrichtung in der Bosch Smart Home App

Nach dem Sie das Sensorkabel am Raumthermostat angeschlossen haben, müssen Sie es zur Nutzung innerhalb der Bosch Smart Home App Geräteeinstellungen noch aktivieren.

	<p>Gehen Sie in den Geräteeinstellungen in die Kategorie „Raumthermostate“ und wählen Sie den Thermostat aus, an dem Sie das Sensorkabel angeschlossen haben.</p>
	<p>Unter „Sensoranschluss“ ist ab Werk „Nicht verwendet“ eingestellt.</p> <p>Tippen Sie darauf und wählen Sie aus den Optionen „Fußbodenfühler“ oder „Außentemperaturfühler“ die gewünschte Verwendungsart aus.</p> <p>Tippen Sie anschließend auf „Fertig“, um die Einstellung abzuspeichern.</p>

Wartung und Reinigung

Das Gerät ist wartungsfrei. Überlassen Sie eine Reparatur einer Fachkraft. Reinigen Sie das Gerät mit einem weichen, sauberen, trockenen und fusselreien Tuch. Verwenden Sie zur Reinigung keine lösemittelhaltigen Reinigungsmittel.

Umweltschutz und Entsorgung



Dieses Symbol bedeutet, dass dieses Produkt getrennt vom Hausmüll entsorgt werden muss. Als Endnutzer sind Sie dazu verpflichtet, das Produkt im Einklang mit den jeweils nationalen Bestimmungen einer getrennten Erfassung, zum Beispiel durch Abgabe an einer offiziellen Sammelstelle, zuzuführen.

Durch die getrennte Erfassung leisten Sie einen wertvollen Beitrag zum Schutz der Umwelt und der menschlichen Gesundheit, da im Rahmen einer ordnungsgemäßen Behandlung von Altgeräten einerseits potenziell negative Auswirkungen, die durch das Vorhandensein von gefährlichen Stoffen bedingt sind, vermieden und andererseits Rohstoffe durch deren Rückgewinnung geschont werden.

Bitte beachten Sie darüber hinaus, dass die Abfallvermeidung einen noch wertvolleren Beitrag zum Umweltschutz leistet.

Technische Daten

Gerätebezeichnung	WTS-4
Sensortyp	NTC 10 kOhm
Messbereich	-10°C bis +70°C
Leitungslänge	4 m
Material Leitung	PVC
Material Fühlerhülse	PP
Zulässige rel. Luftfeuchte	Max. 95%, nicht kondensierend
Max. Messstrom	< 1mA
Elektrischer Anschluss	Nur an Sicherheitskleinspannung (SELV), max. 30 VAC / VDC
Schutzart	IP 67

Technische Änderungen vorbehalten

Overview

The cable temperature sensor is an accessory for the Bosch Smart Home room thermostats II (battery and 230V version).

Depending on the setting in the Bosch Smart Home app and the placement of the sensor, you can use it as a floor sensor, room sensor or outdoor temperature sensor.



Safety instructions

- ▶ In order to ensure proper operation and to comply with the warranty, please read these operating instructions in full before installing or commissioning the device.
- ▶ Keep the user manual for the entire life of the device.
- ▶ The device is not a toy! Do not allow children to play with it. Do not leave the packaging material carelessly. Plastic films and small parts can become dangerous toys for children.
- ▶ We assume no liability for property damage or personal injury caused by improper handling or non-observance of the safety instructions. In such cases, any warranty claim expires! We assume no liability for consequential damages.
- ▶ Do not use the cable if it has externally visible damage or malfunction. If in doubt, please contact our service.
- ▶ The relevant standards and guidelines of the state must be observed during planning and construction, operation, and maintenance.
- ▶ For safety and approval reasons (CE), unauthorized modification and/or modification of the device is not permitted.
- ▶ Use the device only together with original components and recommended Bosch partner products.
- ▶ Always lay the cable in such a way that it cannot become a danger to people or animals.

Mounting with room thermostat II 230V

Mounting instructions



The installation of this device and work on the 230 V network may only be carried out by a qualified electrician.



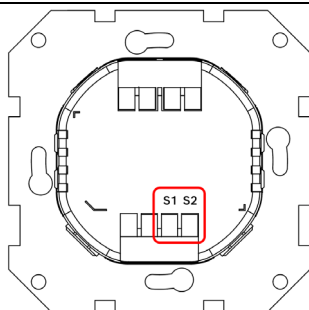
Before you begin: Be sure to switch off the fuse of the electrical circuit!



In any case, please also observe the safety instructions in the instructions for the Bosch Smart Home room thermostat II 230V if you want to use the sensor cable with this device.

Mounting process

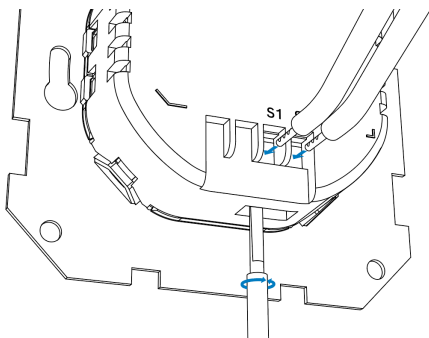
On the back of the flush-mounted unit of the room thermostat II 230V you will find the two connection terminals for the sensor cable. They are marked S1 and S2.



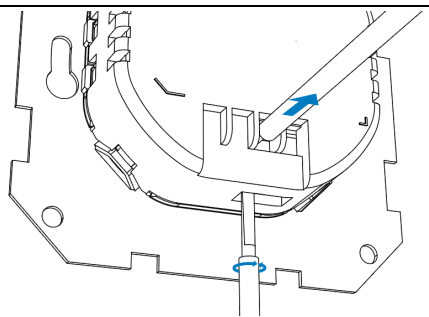
Use a Phillips screwdriver to loosen the terminals on the S1 and S2 inputs on the back of the power supply unit of the room thermostat II 230V.

Then insert the sensor's cables into the terminals until the metal contacts of the ferrules are completely recessed into the terminal.

Then tighten the screws of the terminals again until the cable is sitting.




If you want to remove the sensor cable, use the screwdriver to loosen the terminals and pull the cable out perpendicular to the opening.



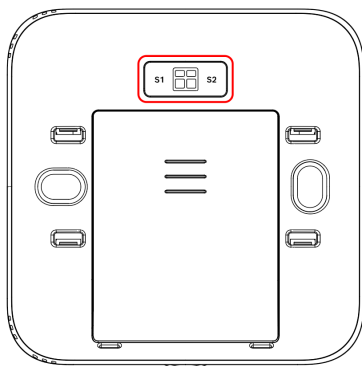
Mounting with room thermostat II (battery version)

Mounting instructions

 In any case, please also observe the safety instructions in the instructions for the Bosch Smart Home room thermostat II if you want to use the sensor cable with this device.

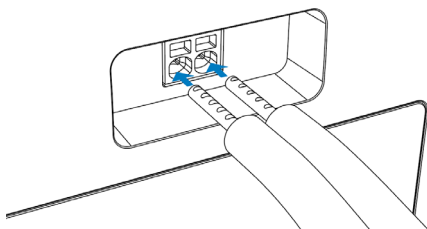
Mounting process

On the back of the room thermostat II you will find the two connection terminals for the sensor cable. They are marked S1 and S2.

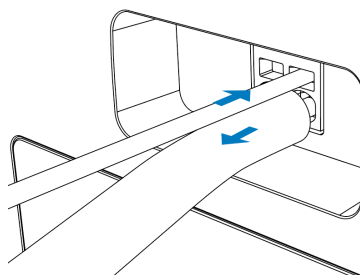


To connect the sensor cable, push its ends into the lower, larger openings of the spring terminals.

Always hold the cable by the respective ferrule and insert it vertically until the metal of the ferrule is completely countersunk into the clamp.


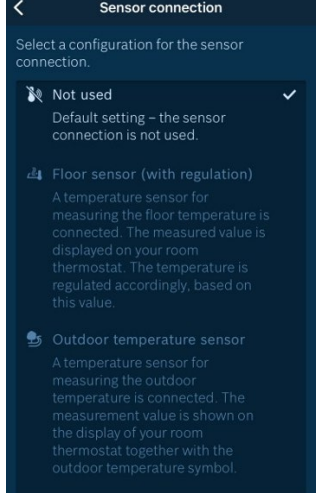


To remove the sensor cable, loosen the spring clamp by inserting a sharp object, e.g., a thin screwdriver, into the upper, smaller slot. This will open the spring clamp underneath so that you can pull the cable out. Try to grab the cable by the ferrule and not tilt it when pulling it out.



Setup in the Bosch Smart Home app

After you have connected the sensor cable to the room thermostat, you still have to activate it within the Bosch Smart Home app device settings to use it.

 <p>The screenshot shows the 'Room thermostat II' settings page. At the top, there are minus and plus buttons for temperature adjustment, and a 'Done' button. The current temperature is 0,0°C. Below this is the 'Sensor connection' section, which currently shows 'Not used' with a right-pointing arrow.</p>	<p>In the device settings, go to the "Room thermostats" category and select the thermostat to which you have connected the sensor cable.</p>
 <p>The screenshot shows the 'Sensor connection' configuration screen. It prompts the user to 'Select a configuration for the sensor connection.' There are three options listed: 'Not used' (which is selected with a checkmark), 'Floor sensor (with regulation)', and 'Outdoor temperature sensor'. Each option has a brief description of its function.</p>	<p>Under "Sensor connection", "Not used" is set ex works. Tap on it and select the desired type of use from the "Floor sensor" or "Outdoor temperature sensor" options. Then tap "Done" to save the setting.</p>

Maintenance and cleaning

The device is maintenance-free. Leave a repair to a specialist. Clean the appliance with a soft, clean, dry, and lint-free cloth. Do not use solvent-based cleaning agents for cleaning.

Environmental protection and disposal



This symbol means that this product must be disposed of separately from household waste. As an end user, you are obliged to collect the product separately in accordance with the respective national regulations, for example by handing it over to an official collection point.

By collecting waste separately, you make a valuable contribution to the protection of the environment and human health, as proper treatment of old equipment avoids potentially negative effects caused by the presence of hazardous substances on the one hand and conserves raw materials by recovering them on the other.

Please also note that waste prevention makes an even more valuable contribution to environmental protection.

Specifications

Device designation	WTS-4
Sensor Type	NTC 10 kOhm
Measuring range	-10°C to +70°C
Length	4 m
Material Management	PVC
Material sensor sleeve	PP
Permissible relative humidity	Max. 95%, non-condensing
Max. Measuring current	< 1mA
Electrical connection	Only at safety extra-low voltage (SELV), max. 30 VAC / VDC
Protection	IP 67

Subject to technical changes

Aperçu

Le capteur de température à câble est un accessoire pour les thermostats d'ambiance Bosch Smart Home II (batterie et version 230V).

En fonction du réglage de l'application Bosch Smart Home et de l'emplacement du capteur, vous pouvez l'utiliser comme capteur de sol, capteur d'ambiance ou capteur de température extérieure.



Consignes de sécurité

- ▶ Afin d'assurer un bon fonctionnement et de se conformer à la garantie, veuillez lire ce mode d'emploi dans son intégralité avant d'installer ou de mettre en service l'appareil.
- ▶ Conservez le manuel d'utilisation pendant toute la durée de vie de l'appareil.
- ▶ L'appareil n'est pas un jouet ! Ne laissez pas les enfants jouer avec. Ne laissez pas le matériau d'emballage négligent. Les films plastiques et les petites pièces peuvent devenir des jouets dangereux pour les enfants.
- ▶ Nous n'assumons aucune responsabilité pour les dommages matériels ou corporels causés par une mauvaise manipulation ou le non-respect des consignes de sécurité. Dans de tels cas, toute demande de garantie expire ! Nous n'assumons aucune responsabilité pour les dommages indirects.
- ▶ N'utilisez pas le câble s'il présente des dommages ou un dysfonctionnement visible de l'extérieur. En cas de doute, veuillez contacter notre service.
- ▶ Les normes et directives pertinentes de l'État doivent être respectées lors de la planification et de la construction, de l'exploitation et de l'entretien.
- ▶ Pour des raisons de sécurité et d'approbation (CE), la modification et/ou la modification non autorisée de l'appareil ne sont pas autorisées.
- ▶ N'utilisez l'appareil qu'avec les composants d'origine et les produits partenaires Bosch recommandés.
- ▶ Posez toujours le câble de manière à ce qu'il ne devienne pas un danger pour les personnes ou les animaux.

Montage avec thermostat d'ambiance II 230V

Instructions d'installation



L'installation de cet appareil et les travaux sur le réseau 230 V ne peuvent être effectués que par un électricien qualifié.



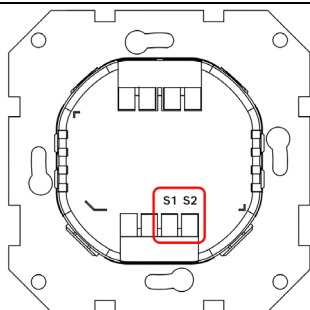
Avant de commencer : Assurez-vous de couper le fusible du circuit électrique !



Dans tous les cas, veuillez également respecter les consignes de sécurité dans les instructions du thermostat d'ambiance Bosch Smart Home II 230V si vous souhaitez utiliser le câble du capteur avec cet appareil.

Progression de l'assemblage

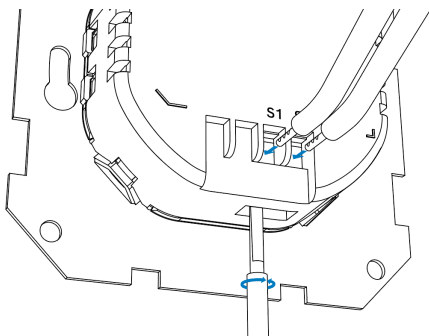
À l'arrière de l'unité d'encastrement du thermostat d'ambiance II 230V, vous trouverez les deux bornes de raccordement pour le câble du capteur. Ils sont marqués S1 et S2.



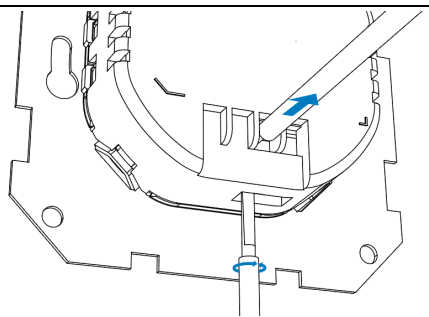
À l'aide d'un tournevis cruciforme, desserrez les bornes des entrées S1 et S2 à l'arrière du bloc d'alimentation du thermostat d'ambiance II 230V.

Insérez ensuite les câbles du capteur dans les bornes jusqu'à ce que les contacts métalliques des embouts soient complètement encastrés dans la borne.

Serrez ensuite à nouveau les vis des bornes jusqu'à ce que le câble soit en place.



Si vous souhaitez retirer le câble du capteur, utilisez le tournevis pour desserrer les bornes et tirez le câble perpendiculairement à l'ouverture.



Montage avec thermostat d'ambiance II (version à piles)

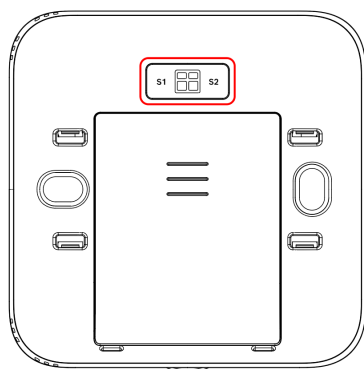
Instructions d'installation



Dans tous les cas, veuillez également respecter les consignes de sécurité dans les instructions du thermostat d'ambiance Bosch Smart Home II si vous souhaitez utiliser le câble du capteur avec cet appareil.

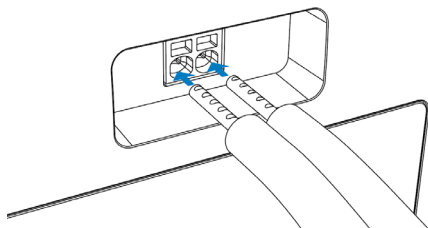
Progression de l'assemblage

À l'arrière du thermostat d'ambiance II, vous trouverez les deux bornes de raccordement pour le câble du capteur. Ils sont marqués S1 et S2.

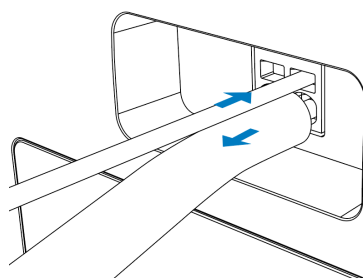


Pour connecter le câble du capteur, poussez ses extrémités dans les ouvertures inférieures et plus grandes des bornes à ressort.

Tenez toujours le câble par la virole correspondante et insérez-le verticalement jusqu'à ce que le métal de la virole soit complètement enfoncé dans la pince.


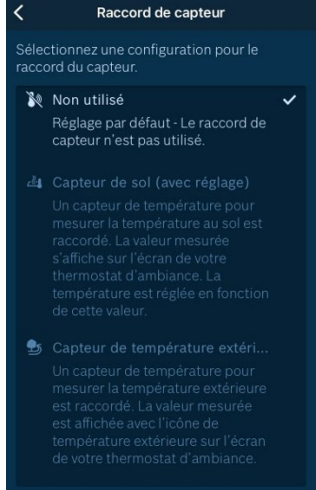


Pour retirer le câble du capteur, desserrez la pince à ressort en insérant un objet pointu, par exemple un tournevis fin, dans la fente supérieure plus petite. Cela ouvrira la pince à ressort en dessous afin que vous puissiez retirer le câble. Essayez de saisir le câble par la virole et de ne pas l'incliner lorsque vous le retirez.



Configuration dans l'application Bosch Smart Home

Une fois que vous avez connecté le câble du capteur au thermostat d'ambiance, vous devez encore l'activer pour l'utiliser dans les paramètres de l'appareil de l'application Bosch Smart Home.

	<p>Dans les paramètres de l'appareil, allez dans la catégorie « Thermostats d'ambiance » et sélectionnez le thermostat auquel vous avez connecté le câble du capteur.</p>
	<p>Sous « Raccord de capteur », « Non utilisé » est réglé départ usine.</p> <p>Appuyez dessus et sélectionnez le type d'utilisation souhaité dans les options « Capteur de sol » ou « Capteur de température extérieure ».</p> <p>Appuyez ensuite sur « Terminé » pour enregistrer le paramètre.</p>

Entretien et nettoyage

L'appareil ne nécessite aucun entretien. Laissez la réparation à un spécialiste. Nettoyez l'appareil avec un chiffon doux, propre, sec et non pelucheux. N'utilisez pas de produits de nettoyage à base de solvants pour le nettoyage.

Protection de l'environnement et élimination



Ce symbole signifie que ce produit doit être éliminé séparément des ordures ménagères. En tant qu'utilisateur final, vous êtes tenu de retirer le produit séparément conformément aux réglementations nationales respectives, par exemple en le remettant à un point de collecte officiel.

En collectant les déchets séparément, vous apportez une contribution précieuse à la protection de l'environnement et de la santé humaine, car un traitement approprié des anciens équipements évite les effets potentiellement négatifs causés par la présence de substances dangereuses d'une part et préserve les matières premières en les récupérant d'autre part.

Veillez également noter que la prévention des déchets apporte une contribution encore plus précieuse à la protection de l'environnement.



Points de collecte sur www.quefairedemesdechets.fr

Spécifications

Désignation de l'appareil	WTS-4
Type de capteur	NTC 10 kOhm
Plage de mesure	-10°C à +70°C
Longueur	4 mois
Gestion du matériel	Chlorure de polyvinyle
Matériau du manchon du capteur	PP
Humidité relative admissible	Max. 95%, sans condensation
Max. courant de mesure	< 1 mA
Raccordement électrique	Uniquement en très basse tension de sécurité (SELV), max. 30 VAC / VDC
Protection	Indice de protection IP 67

Sous réserve de modifications techniques

Visión general

El sensor de temperatura del cable es un accesorio para los termostatos de ambiente Bosch Smart Home II (batería y versión de 230 V).

Dependiendo de la configuración de la aplicación Bosch Smart Home y de la ubicación del sensor, puede utilizarlo como sensor de suelo, sensor de habitación o sensor de temperatura exterior.



Aviso de seguridad

- ▶ Para garantizar un funcionamiento adecuado y cumplir con la garantía, lea estas instrucciones de funcionamiento en su totalidad antes de instalar o poner en marcha el dispositivo.
- ▶ Conserve el manual del usuario durante toda la vida útil del dispositivo.
- ▶ ¡El dispositivo no es un juguete! No permita que los niños jueguen con él. No deje el material de embalaje descuidado. Las películas de plástico y las piezas pequeñas pueden convertirse en juguetes peligrosos para los niños.
- ▶ No asumimos ninguna responsabilidad por daños a la propiedad o lesiones personales causadas por un manejo inadecuado o la inobservancia de las instrucciones de seguridad. En tales casos, cualquier reclamación de garantía caduca. No asumimos ninguna responsabilidad por daños consecuentes.
- ▶ No utilice el cable si tiene daños o mal funcionamiento visibles externamente. En caso de duda, póngase en contacto con nuestro servicio.
- ▶ Las normas y directrices pertinentes del estado deben observarse durante la planificación y la construcción, la operación y el mantenimiento.
- ▶ Por razones de seguridad y homologación (CE), no se permite la modificación y/o modificación no autorizada del dispositivo.
- ▶ Utilice el dispositivo solo junto con los componentes originales y los productos de los socios recomendados de Bosch.
- ▶ Coloque siempre el cable de tal manera que no pueda convertirse en un peligro para las personas o los animales.

Montaje con termostato de ambiente II 230V

Instrucciones de instalación



La instalación de este dispositivo y el trabajo en la red de 230 V solo pueden ser realizados por un electricista calificado.



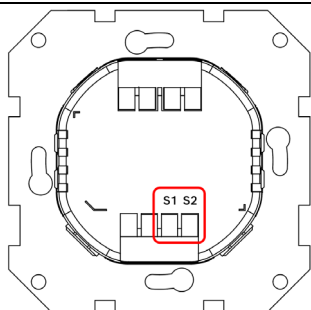
Antes de comenzar: ¡Asegúrese de apagar el fusible del circuito eléctrico!



En cualquier caso, observe también las instrucciones de seguridad de las instrucciones para el termostato de ambiente Bosch Smart Home II 230V si desea utilizar el cable del sensor con este dispositivo.

Progreso del montaje

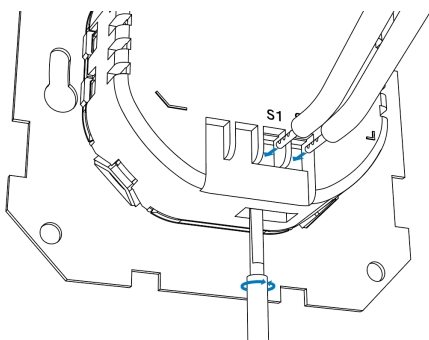
En la parte posterior de la unidad empotrada del termostato de ambiente II 230V se encuentran los dos terminales de conexión para el cable del sensor. Están marcados como S1 y S2.



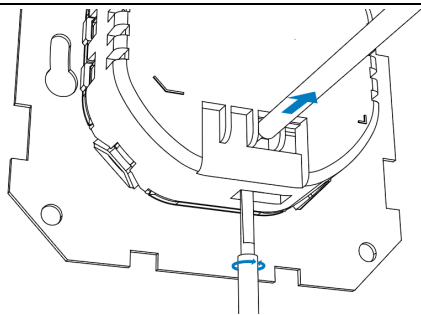
Utilice un destornillador Phillips para aflojar los terminales de las entradas S1 y S2 en la parte posterior de la fuente de alimentación del termostato de ambiente II 230V.

A continuación, inserte los cables del sensor en los terminales hasta que los contactos metálicos de las férulas estén completamente empotrados en el terminal.

A continuación, vuelva a apretar los tornillos de los terminales hasta que el cable quede asentado.



Si desea quitar el cable del sensor, use el destornillador para aflojar los terminales y tire del cable hacia afuera perpendicular a la abertura.



Montaje con termostato de ambiente II (versión con pila)

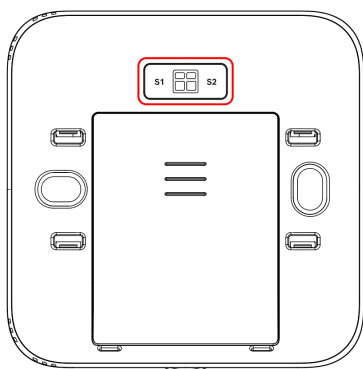
Instrucciones de instalación



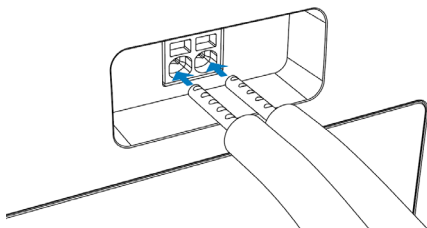
En cualquier caso, tenga en cuenta también las instrucciones de seguridad de las instrucciones para el termostato de ambiente Bosch Smart Home II si desea utilizar el cable del sensor con este dispositivo.

Progreso del montaje

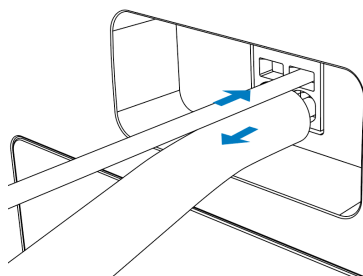
En la parte posterior del termostato de ambiente II encontrará los dos terminales de conexión para el cable del sensor. Están marcados como S1 y S2.



Para conectar el cable del sensor, empuje sus extremos en las aberturas inferiores y más grandes de los terminales de resorte. Sujete siempre el cable por la férula respectiva e insértelo verticalmente hasta que el metal de la férula esté completamente avellanado en la abrazadera.


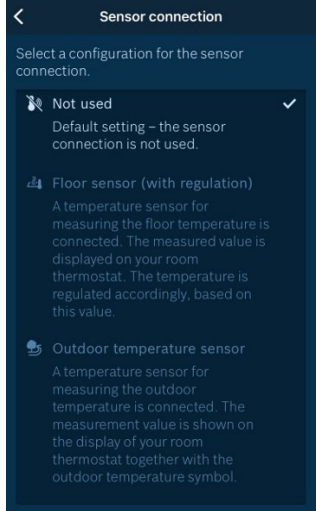


Para quitar el cable del sensor, afloje la abrazadera de resorte insertando un objeto afilado, por ejemplo, un destornillador delgado, en la ranura superior más pequeña. Esto abrirá la abrazadera de resorte que se encuentra debajo, de modo que puedas sacar el cable. Trate de agarrar el cable por la férula y no lo incline al sacarlo.



Configuración en la aplicación Bosch Smart Home

Una vez que haya conectado el cable del sensor al termostato de ambiente, aún debe activarlo para usarlo dentro de la configuración del dispositivo de la aplicación Bosch Smart Home.

	<p>En la configuración del dispositivo, vaya a la categoría "Termostatos de ambiente" y seleccione el termostato al que ha conectado el cable del sensor.</p>
	<p>En "Conexión del sensor", se establece "No utilizado" de fábrica.</p> <p>Tóquelo y seleccione el tipo de uso deseado de las opciones "Sensor de suelo" o "Sensor de temperatura exterior".</p> <p>Luego toque "Listo" para guardar la configuración.</p>

Mantenimiento y limpieza

El dispositivo no requiere mantenimiento. Deje la reparación a un especialista. Limpie el aparato con un paño suave, limpio, seco y sin pelusa. No utilice productos de limpieza a base de solventes para la limpieza.

Protección medioambiental y eliminación del producto



Este símbolo significa que este producto debe desecharse por separado de la basura doméstica. Como usuario final, está obligado a recoger el producto por separado de acuerdo con las respectivas normativas nacionales, por ejemplo, entregándolo en un punto de recogida oficial.

Al recoger los residuos por separado, realiza una valiosa contribución a la protección del medio ambiente y la salud humana, ya que el tratamiento adecuado de los equipos viejos evita, por un lado, los efectos negativos potenciales causados por la presencia de sustancias peligrosas y, por otro, conserva las materias primas al recuperarlas.

Tenga en cuenta también que la prevención de residuos hace una contribución aún más valiosa a la protección del medio ambiente.

Características técnicas

Designación del dispositivo	WTS-4
Tipo de sensor	NTC 10 kOhm
Rango de medición	De -10 °C a +70 °C
Largura	4 m
Gestión de materiales	PVC
Manguito sensor de material	PP
Humedad relativa admisible	Máx. 95%, sin condensación
Máx. Corriente de medición	< 1 mA
Conexión eléctrica	Solo con tensión extra baja de seguridad (SELV), máx. 30 VAC / VDC
Protección	IP 67

Sujeto a cambios técnicos

Panoramica

Il sensore di temperatura a cavo è un accessorio per i termostati ambiente Bosch Smart Home II (versione a batteria e 230V).

A seconda dell'impostazione nell'app Bosch Smart Home e del posizionamento del sensore, è possibile utilizzarlo come sensore da pavimento, sensore ambiente o sensore di temperatura esterna.



Indicazioni di sicurezza

- ▶ Al fine di garantire il corretto funzionamento e di rispettare la garanzia, leggere integralmente queste istruzioni per l'uso prima di installare o mettere in funzione il dispositivo.
- ▶ Conservare il manuale utente per l'intera vita del dispositivo.
- ▶ Il dispositivo non è un giocattolo! Non permettere ai bambini di giocarci. Non lasciare il materiale di imballaggio con noncuranza. Le pellicole di plastica e le piccole parti possono diventare giocattoli pericolosi per i bambini.
- ▶ Non ci assumiamo alcuna responsabilità per danni materiali o lesioni personali causati da un uso improprio o dalla mancata osservanza delle istruzioni di sicurezza. In questi casi, qualsiasi diritto di garanzia decade! Non ci assumiamo alcuna responsabilità per danni conseguenti.
- ▶ Non utilizzare il cavo se presenta danni o malfunzionamenti visibili esternamente. In caso di dubbi, contatta il nostro servizio.
- ▶ Gli standard e le linee guida pertinenti dello Stato devono essere osservati durante la pianificazione e la costruzione, il funzionamento e la manutenzione.
- ▶ Per motivi di sicurezza e approvazione (CE), non è consentita la modifica e/o la modifica non autorizzata del dispositivo.
- ▶ Utilizzare il dispositivo solo insieme a componenti originali e prodotti dei partner Bosch consigliati.
- ▶ Posare sempre il cavo in modo tale che non possa diventare un pericolo per persone o animali.

Montaggio con termostato ambiente II 230V

Istruzioni per l'installazione



L'installazione di questo dispositivo e i lavori sulla rete a 230 V possono essere eseguiti solo da un elettricista qualificato.



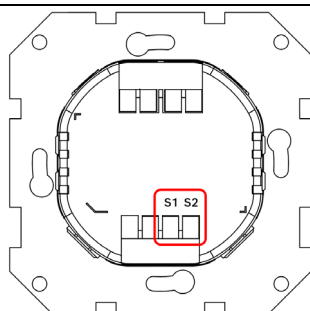
Prima di iniziare: assicurarsi di spegnere il fusibile del circuito elettrico!



In ogni caso, si prega di osservare anche le istruzioni di sicurezza nelle istruzioni per il termostato ambiente Bosch Smart Home II 230V se si desidera utilizzare il cavo del sensore con questo dispositivo.

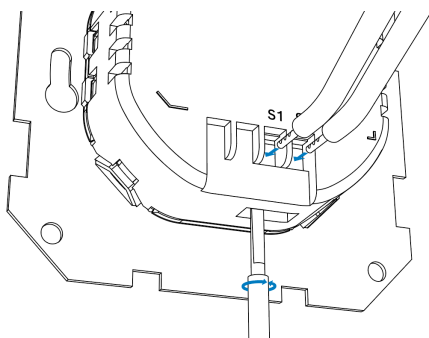
Avanzamento dell'assemblaggio

Sul retro dell'unità da incasso del termostato ambiente II 230V si trovano i due morsetti di collegamento per il cavo del sensore. Sono contrassegnati con S1 e S2.

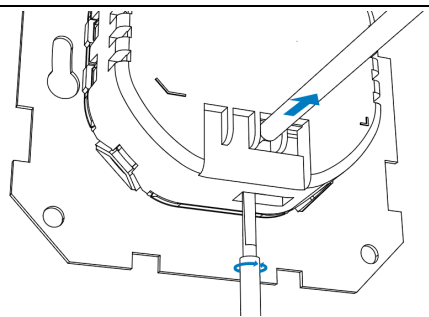


Utilizzare un cacciavite Phillips per allentare i terminali sugli ingressi S1 e S2 sul retro dell'alimentatore del termostato ambiente II 230V. Quindi inserire i cavi del sensore nei terminali fino a quando i contatti metallici delle boccole non sono completamente incassati nel terminale.

Quindi serrare nuovamente le viti dei terminali fino a quando il cavo non è in posizione.



Se si desidera rimuovere il cavo del sensore, utilizzare il cacciavite per allentare i terminali ed estrarre il cavo perpendicolarmente all'apertura.



Montaggio con termostato ambiente II (versione a batteria)

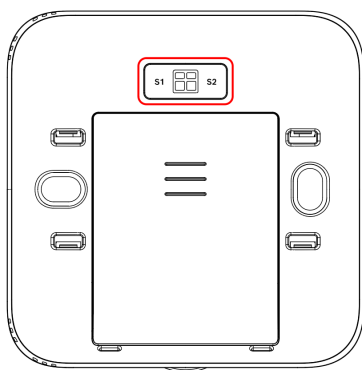
Istruzioni per l'installazione



In ogni caso, si prega di osservare anche le istruzioni di sicurezza nelle istruzioni per il termostato ambiente Bosch Smart Home II se si desidera utilizzare il cavo del sensore con questo dispositivo.

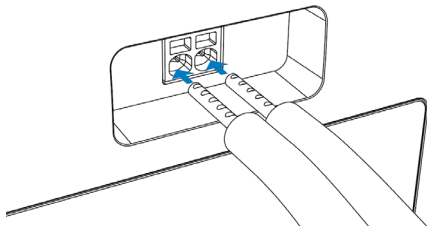
Avanzamento dell'assemblaggio

Sul retro del termostato ambiente II si trovano i due terminali di collegamento per il cavo del sensore. Sono contrassegnati con S1 e S2.

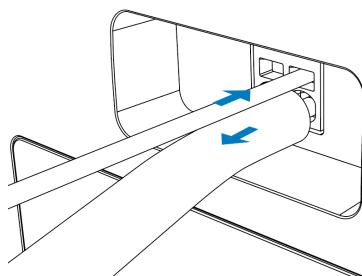


Per collegare il cavo del sensore, spingerne le estremità nelle aperture inferiori e più grandi dei terminali a molla.

Tenere sempre il cavo per il rispettivo puntale e inserirlo verticalmente finché il metallo del puntale non è completamente incassato nel terminale.


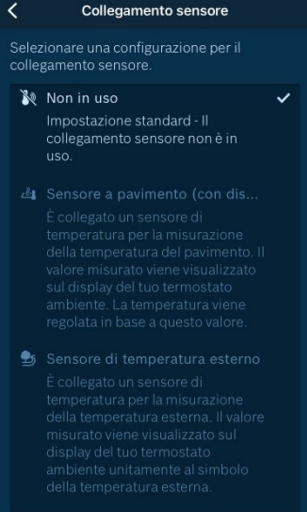


Per rimuovere il cavo del sensore, allentare il morsetto a molla inserendo un oggetto appuntito, ad esempio un cacciavite sottile, nella fessura superiore più piccola. Questo aprirà il morsetto a molla sottostante in modo da poter estrarre il cavo. Cerca di afferrare il cavo per la ghiera e di non inclinarlo quando lo estrai.



Configurazione nell'app Bosch Smart Home

Dopo aver collegato il cavo del sensore al termostato ambiente, è ancora necessario attivarlo per utilizzarlo nelle impostazioni del dispositivo dell'app Bosch Smart Home.

	<p>Nelle impostazioni del dispositivo, vai alla categoria "Termostati ambiente" e seleziona il termostato a cui hai collegato il cavo del sensore.</p>
	<p>Alla voce "Collegamento sensore" è impostato "Non in uso" franco fabbrica.</p> <p>Toccalo e seleziona il tipo di utilizzo desiderato dalle opzioni "Sensore a pavimento" o "Sensore di temperatura esterno".</p> <p>Quindi tocca "Fine" per salvare l'impostazione.</p>

Manutenzione e pulizia

Il dispositivo è esente da manutenzione. Lascia una riparazione a uno specialista. Pulire l'apparecchio con un panno morbido, pulito, asciutto e privo di lanugine. Non utilizzare detergenti a base di solventi per la pulizia.

Tutela e smaltimento dell'ambiente



Questo simbolo significa che questo prodotto deve essere smaltito separatamente dai rifiuti domestici. In qualità di utente finale, l'utente è tenuto a ritirare il prodotto separatamente in conformità con le rispettive normative nazionali, ad esempio consegnandolo a un punto di raccolta ufficiale.

Raccogliendo i rifiuti separatamente, si dà un prezioso contributo alla protezione dell'ambiente e della salute umana, poiché un corretto trattamento delle vecchie apparecchiature evita da un lato gli effetti potenzialmente negativi causati dalla presenza di sostanze pericolose e dall'altro conserva le materie prime recuperandole.

Si prega inoltre di notare che la prevenzione dei rifiuti fornisce un contributo ancora più prezioso alla protezione dell'ambiente.

Sacchetto	Fascetta
Plastica	
Raccolta plastica. Verifica le disposizioni del tuo Comune.	

Indicazioni

Designazione del dispositivo	WTS-4
Tipo di sensore	NTC 10 kOhm
Campo di misura	Da -10°C a +70°C
Lunghezza	4 metri sopra il livello del mare
Gestione dei materiali	PVC
Materiale manicotto del sensore	PP
Umidità relativa ammissibile	Max. 95%, senza condensa
Max. Corrente di misura	< 1mA
Collegamento elettrico	Solo a bassissima tensione di sicurezza (SELV), max. 30 VAC / VDC
Protezione	IP 67

Con riserva di modifiche tecniche

Visão geral

O sensor de temperatura do cabo é um acessório para os termostatos de sala Bosch Smart Home II (bateria e versão 230V).

Dependendo da configuração na aplicação Bosch Smart Home e da colocação do sensor, pode usá-lo como sensor de chão, sensor de sala ou sensor de temperatura exterior.



Avisos de segurança

- ▶ Para garantir o funcionamento adequado e cumprir a garantia, leia estas instruções de operação na íntegra antes de instalar ou colocar o dispositivo em funcionamento.
- ▶ Guarde o manual do utilizador durante toda a vida útil do dispositivo.
- ▶ O dispositivo não é um brinquedo! Não permita que as crianças brinquem com ele. Não deixe o material de embalagem descuidado. As películas de plástico e as peças pequenas podem tornar-se brinquedos perigosos para as crianças.
- ▶ Não assumimos qualquer responsabilidade por danos materiais ou pessoais causados por manipulação inadequada ou inobservância das instruções de segurança. Nesses casos, qualquer reclamação de garantia expira! Não assumimos qualquer responsabilidade por danos consequenciais.
- ▶ Não utilize o cabo se este tiver danos ou mau funcionamento visíveis externamente. Em caso de dúvida, por favor contacte o nosso serviço.
- ▶ As normas e diretrizes relevantes do Estado devem ser observadas durante o planeamento e construção, operação e manutenção.
- ▶ Por razões de segurança e aprovação (CE), não é permitida a modificação e/ou modificação não autorizada do dispositivo.
- ▶ Utilize o dispositivo apenas em conjunto com componentes originais e produtos parceiros Bosch recomendados.
- ▶ Coloque sempre o cabo de forma a que não se torne um perigo para pessoas ou animais.

Montagem com termostato II 230V

Instruções de instalação



A instalação deste dispositivo e o trabalho na rede de 230 V só podem ser realizados por um electricista qualificado.



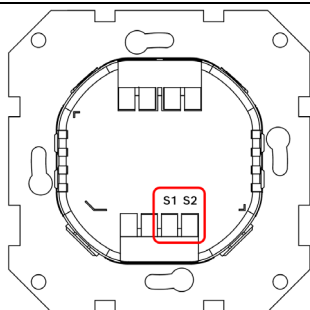
Antes de começar: Certifique-se de desligar o fusível do circuito elétrico!



Em qualquer caso, por favor observe também as instruções de segurança nas instruções para o Termostato Bosch Smart Home Room II 230V se pretender utilizar o cabo do sensor com este dispositivo.

Progresso da Assembleia

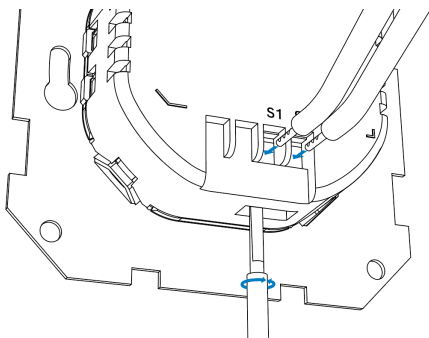
Na parte de trás da unidade embutida do termostato II 230V você encontrará os dois terminais de conexão para o cabo do sensor. Eles são marcados como S1 e S2.



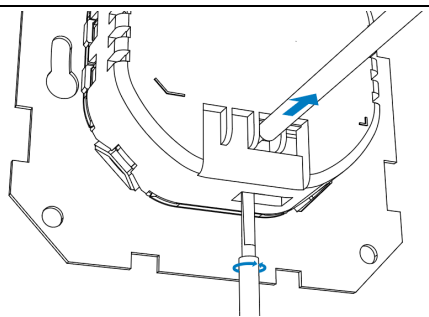
Use uma chave de fenda Phillips para soltar os terminais nas entradas S1 e S2 na parte traseira da unidade de fonte de alimentação do termostato II 230V.

Em seguida, insira os cabos do sensor nos terminais até que os contatos metálicos das ponteiros sejam completamente embutidos no terminal.

Em seguida, aperte os parafusos dos terminais novamente até que o cabo esteja sentado.



Se você quiser remover o cabo do sensor, use a chave de fenda para soltar os terminais e puxar o cabo para fora perpendicularmente à abertura.



Montagem com termostato II (versão bateria)

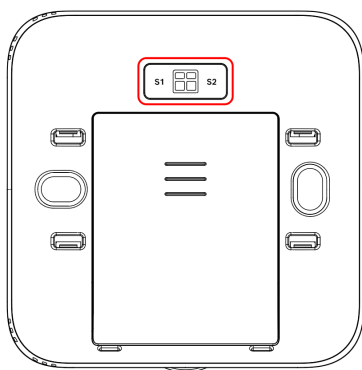
Instruções de instalação



Em qualquer caso, por favor observe também as instruções de segurança nas instruções para o Termostato Bosch Smart Home Room II se pretender utilizar o cabo do sensor com este dispositivo.

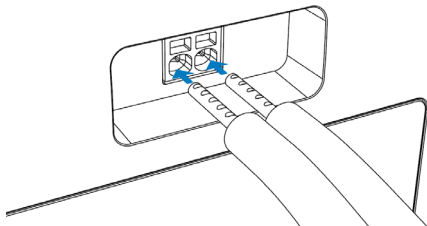
Progresso da Assembleia

Na parte de trás do termostato II da sala você encontrará os dois terminais de conexão para o cabo do sensor. Eles são marcados como S1 e S2.

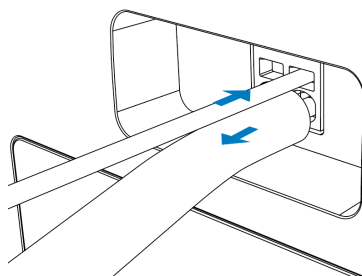


Para conectar o cabo do sensor, empurre suas extremidades para as aberturas menores e maiores dos terminais de mola.

Segure sempre o cabo pela respetiva ponteira e insira-o verticalmente até que o metal da ponteira seja completamente contra-afundado na braçadeira.


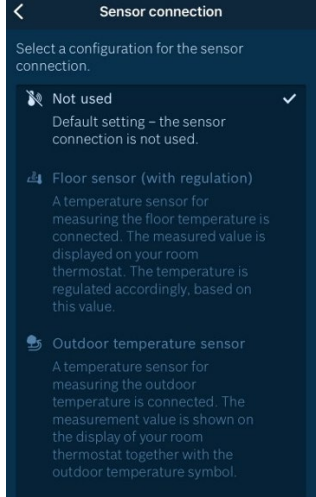


Para remover o cabo do sensor, solte o grampo da mola inserindo um objeto afiado, por exemplo, uma chave de fenda fina, no slot superior menor. Isso abrirá o grampo de mola embaixo para que você possa puxar o cabo para fora. Tente agarrar o cabo pela ponteira e não incliná-lo ao puxá-lo para fora.



Configuração na aplicação Bosch Smart Home

Depois de ligar o cabo do sensor ao termostato da sala, ainda tem de o ativar para o utilizar nas definições do dispositivo da aplicação Bosch Smart Home.

	<p>Nas configurações do dispositivo, vá para a categoria "Termostatos de sala" e seleccione o termostato ao qual você conectou o cabo do sensor.</p>
	<p>Em "Conexão do sensor", "Não usado" é definido ex works. Toque nele e seleccione o tipo de uso desejado nas opções "Sensor de piso" ou "Sensor de temperatura externa".</p> <p>Em seguida, toque em "Concluído" para salvar a configuração.</p>

Manutenção e limpeza

O dispositivo é livre de manutenção. Deixe uma reparação para um especialista. Limpe o aparelho com um pano macio, limpo, seco e sem fiapos. Não utilize produtos de limpeza à base de solventes para a limpeza.

Proteção do ambiente e eliminação



Este símbolo significa que este produto deve ser eliminado separadamente do lixo doméstico. Enquanto utilizador final, é obrigado a recolher o produto separadamente de acordo com os respetivos regulamentos nacionais, por exemplo, entregando-o a um ponto de recolha oficial.

Ao recolher os resíduos separadamente, está a dar um contributo valioso para a proteção do ambiente e da saúde humana, uma vez que o tratamento adequado de equipamentos antigos evita efeitos potencialmente negativos causados pela presença de substâncias perigosas, por um lado, e conserva as matérias-primas recuperando-as, por outro.

Tenha também em atenção que a prevenção de resíduos contribui de forma ainda mais valiosa para a proteção do ambiente.

Especificações

Designação do dispositivo	WTS-4
Tipo de sensor	NTC 10 kOhm
Faixa de medição	-10°C a +70°C
Comprimento	4 metros
Gestão de Materiais	PVC
Manga do sensor de material	PP
Humidade relativa admissível	95%, sem condensação
Máximo. corrente de medição	< 1mA
Conexão elétrica	Apenas em segurança de tensão extrabaixa (SELV), máx. 30 VAC / VDC
Proteção	IP 67

Sujeito a alterações técnicas

Overzicht

De kabeltemperatuursensor is een accessoire voor de Bosch Smart Home kamerthermostaten II (batterij- en 230V-versie).

Afhankelijk van de instelling in de Bosch Smart Home-app en de plaatsing van de sensor kun je hem gebruiken als vloersensor, kamersensor of buitentemperatuursensor.



Veiligheidsinformatie

- ▶ Om een goede werking te garanderen en om aan de garantie te voldoen, dient u deze gebruiksaanwijzing volledig door te lezen voordat u het apparaat installeert of in bedrijf stelt.
- ▶ Bewaar de gebruikershandleiding gedurende de gehele levensduur van het apparaat.
- ▶ Het apparaat is geen speelgoed! Laat kinderen er niet mee spelen. Laat het verpakkingsmateriaal niet onzorgvuldig achter. Plastic folies en kleine onderdelen kunnen gevaarlijk speelgoed worden voor kinderen.
- ▶ Wij aanvaarden geen aansprakelijkheid voor materiële schade of persoonlijk letsel veroorzaakt door ondeskundig gebruik of het niet naleven van de veiligheidsinstructies. In dergelijke gevallen vervalt elke garantieclaim! Wij aanvaarden geen aansprakelijkheid voor gevolgschade.
- ▶ Gebruik de kabel niet als deze van buitenaf zichtbare schade of storing heeft. Neem bij twijfel contact op met onze dienst.
- ▶ De relevante normen en richtlijnen van de staat moeten in acht worden genomen tijdens planning en bouw, exploitatie en onderhoud.
- ▶ Om veiligheids- en goedkeuringsredenen (CE) is ongeoorloofde wijziging en/of wijziging van het apparaat niet toegestaan.
- ▶ Gebruik het apparaat alleen in combinatie met originele onderdelen en aanbevolen producten van Bosch partners.
- ▶ Leg de kabel altijd zo neer dat deze geen gevaar kan vormen voor mens of dier.

Montage met Kamerthermostaat II 230V

Installatie-instructies



De installatie van dit apparaat en werkzaamheden aan het 230 V-netwerk mogen alleen worden uitgevoerd door een gekwalificeerde elektricien.



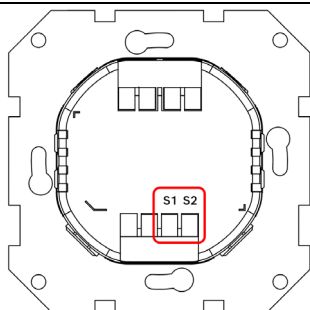
Voordat u begint: Zorg ervoor dat u de zekering van het elektrische circuit uitschakelt!



Neem in ieder geval ook de veiligheidsinstructies in de handleiding van de Bosch Smart Home Kamerthermostaat II 230V in acht als u de sensorkabel met dit apparaat wilt gebruiken.

Voortgang van de montage

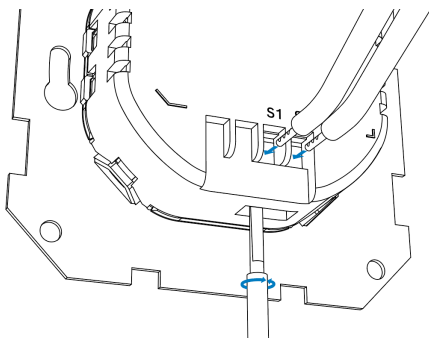
Aan de achterkant van de inbouwunit van de kamerthermostaat II 230V bevinden zich de twee aansluitklemmen voor de sensorkabel. Ze zijn gemarkeerd met S1 en S2.



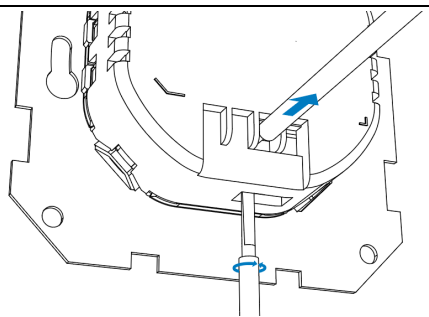
Gebruik een kruiskopschroevendraaier om de klemmen op de ingangen S1 en S2 aan de achterkant van de voedingseenheid van de kamerthermostaat II 230V los te maken.

Steek vervolgens de kabels van de sensor in de klemmen totdat de metalen contacten van de adereindhulzen volledig in de klem zijn verzonken.

Draai vervolgens de schroeven van de klemmen weer vast totdat de kabel vastzit.



Als u de sensorkabel wilt verwijderen, gebruikt u de schroevendraaier om de klemmen los te maken en trekt u de kabel loodrecht op de opening naar buiten.



Montage met kamerthermostaat II (batterijversie)

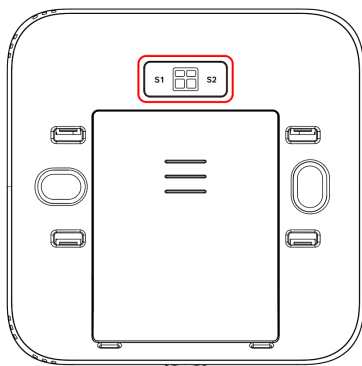
Installatie-instructies



Neem in ieder geval ook de veiligheidsinstructies in de handleiding van de Bosch Smart Home Kamerthermostaat II in acht als u de sensorkabel met dit apparaat wilt gebruiken.

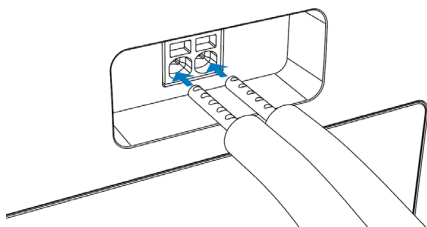
Voortgang van de montage

Aan de achterkant van de kamerthermostaat II vindt u de twee aansluitklemmen voor de sensorkabel. Ze zijn gemarkeerd met S1 en S2.

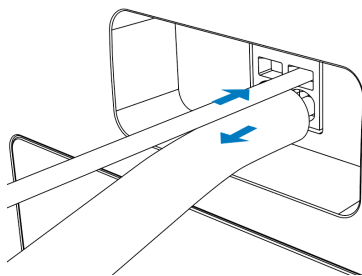


Om de sensorkabel aan te sluiten, duwt u de uiteinden in de onderste, grotere openingen van de veerklemmen.

Houd de kabel altijd vast aan de betreffende huls en steek deze verticaal in totdat het metaal van de huls volledig in de klem is verzonken.


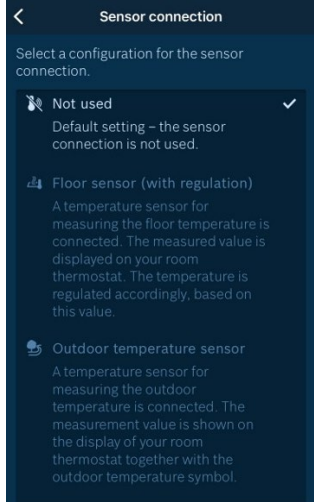


Om de sensorkabel te verwijderen, maakt u de veer los clamp door een scherp voorwerp, bijv. een dunne schroevendraaier, in de bovenste, kleinere gleuf te steken. Hierdoor wordt de veerklem eronder geopend zodat je de kabel eruit kunt trekken. Probeer de kabel bij de huls vast te pakken en niet te kantelen wanneer u deze eruit trekt.



Instellen in de Bosch Smart Home-app

Nadat je de sensorkabel op de kamerthermostaat hebt aangesloten, moet je deze nog activeren om hem te gebruiken binnen de apparaatinstellingen van de Bosch Smart Home-app.

	<p>Ga in de apparaatinstellingen naar de categorie "Kamerthermostaten" en selecteer de thermostaat waarop je de sensorkabel hebt aangesloten.</p>
	<p>Onder "Sensorverbinding" staat af fabriek "Niet gebruikt" ingesteld.</p> <p>Tik erop en selecteer het gewenste type gebruik uit de opties "Vloersensor" of "Buitentemperatuursensor".</p> <p>Tik vervolgens op "Gereed" om de instelling op te slaan.</p>

Onderhoud en reiniging

Het apparaat is onderhoudsvrij. Laat een reparatie over aan een specialist. Reinig het apparaat met een zachte, schone, droge en pluisvrije doek. Gebruik voor het reinigen geen reinigingsmiddelen op basis van oplosmiddelen.

Bescherming en verwijdering van het milieu



Dit symbool betekent dat dit product gescheiden van het huisvuil moet worden afgevoerd. Als eindgebruiker bent u verplicht om het product gescheiden in te zamelen in overeenstemming met de respectieve nationale regelgeving, bijvoorbeeld door het in te leveren bij een officieel inzamelpunt.

Door afval gescheiden in te zamelen, levert u een waardevolle bijdrage aan de bescherming van het milieu en de menselijke gezondheid, aangezien een goede behandeling van oude apparatuur enerzijds mogelijk negatieve effecten door de aanwezigheid van gevaarlijke stoffen vermijdt en anderzijds grondstoffen spaart door ze terug te winnen.

Houd er ook rekening mee dat afvalpreventie een nog waardevollere bijdrage levert aan de bescherming van het milieu.

Specificaties

Aanduiding van het apparaat	WTS-4
Sensor Type	NTC 10 kOhm
Meetbereik	-10°C tot +70°C
Lengte	4 m boven NN
Materiaalbeheer	POLYVINYLCHLORIDE
Materiaal sensorhuls	PP
Toelaatbare relatieve vochtigheid	Max. 95%, niet-condenserend
Max. Meetstroom	< 1mA
Elektrische aansluiting	Alleen bij veiligheid extra-lage spanning (SELV), max. 30 VAC / VDC
Bescherming	IP 67

Technische wijzigingen voorbehouden

Overblik

Kabeltemperatursensoren er et tilbehør til Bosch Smart Home-rumtermostater II (batteri- og 230V-version).

Afhængigt af indstillingen i Bosch Smart Home-appen og placeringen af sensoren kan du bruge den som gulvføler, rumføler eller udetemperaturføler.



Sikkerhedshenvisninger

- ▶ For at sikre korrekt drift og for at overholde garantien skal du læse denne betjeningsvejledning fuldt ud, før du installerer eller idriftsætter enheden.
- ▶ Opbevar brugervejledningen i hele enhedens levetid.
- ▶ Enheden er ikke et legetøj! Lad ikke børn lege med det. Efterlad ikke emballagen skødesløs. Plastfilm og små dele kan blive farligt legetøj for børn.
- ▶ Vi påtager os intet ansvar for ejendomsskade eller personskade forårsaget af forkert håndtering eller manglende overholdelse af sikkerhedsinstruktionerne. I sådanne tilfælde udløber ethvert garantikrav! Vi påtager os intet ansvar for følgeskader.
- ▶ Brug ikke kablet, hvis det har synlige skader eller funktionsfejl udvendigt. Hvis du er i tvivl, bedes du kontakte vores service.
- ▶ Statens relevante standarder og retningslinjer skal overholdes under planlægning og konstruktion, drift og vedligeholdelse.
- ▶ Af sikkerheds- og godkendelsesårsager (CE) er uautoriseret ændring og/eller ændring af enheden ikke tilladt.
- ▶ Brug kun enheden sammen med originale komponenter og anbefalede Bosch-partnerprodukter.
- ▶ Læg altid kablet på en sådan måde, at det ikke kan blive til fare for mennesker eller dyr.

Montering med rumtermostat II 230V

Installationsvejledning



Installation af denne enhed og arbejde på 230 V-netværket må kun udføres af en kvalificeret elektriker.



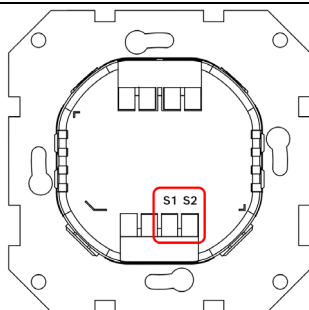
Før du begynder: Sørg for at slukke for sikringen i det elektriske kredsløb!



Under alle omstændigheder skal du også overholde sikkerhedsinstruktionerne i instruktionerne til Bosch Smart Home rumtermostat II 230V, hvis du vil bruge sensorkablet med denne enhed.

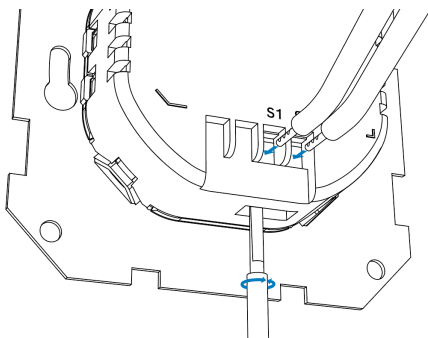
Montagevorgang

På bagsiden af den indbygningsenhed på rumtermostaten II 230V finder du de to tilslutningsklemmer til sensorkablet. De er mærket S1 og S2.

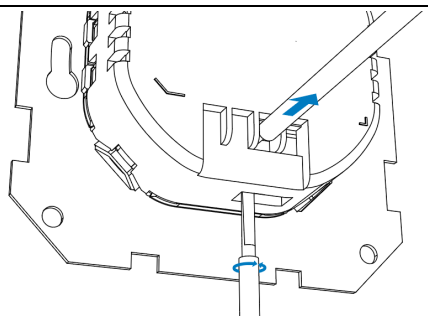


Brug en stjerneskruestrækker til at løsne terminalerne på S1- og S2-indgangene på bagsiden af strømforsyningsenheden til rumtermostaten II 230V.

Indsæt derefter sensorens kabler i terminalerne, indtil beskyttelsesrørets metalcontakter er helt forsænket i terminalen. Spænd derefter skrueerne på terminalerne igen, indtil kablet sidder.



Hvis du vil fjerne sensorkablet, skal du bruge skruestrækkeren til at løsne terminalerne og trække kablet ud vinkelret på åbningen.



Montering med rumtermostat II (batteriversion)

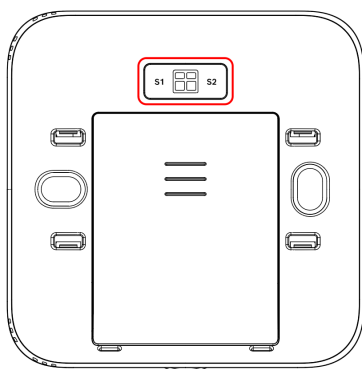
Installationsvejledning



Under alle omstændigheder skal du også overholde sikkerhedsinstruktionerne i instruktionerne til Bosch Smart Home rumtermostat II, hvis du vil bruge sensorkablet med denne enhed.

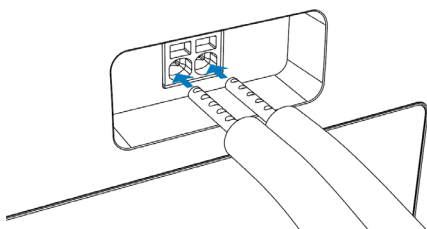
Montagevorgang

På bagsiden af rumtermostat II finder du de to tilslutningsklemmer til sensorkablet. De er mærket S1 og S2.

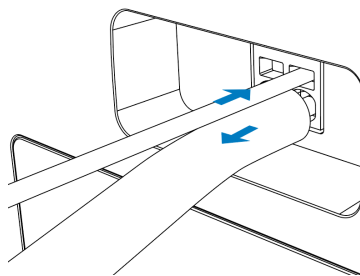


For at tilslutte sensorkablet skal du skubbe dets ender ind i de nederste, større åbninger på fjederterminalerne.

Hold altid kablet i den respektive hylster, og indsæt det lodret, indtil metallet på hylsteret er helt forsænket i clamp.


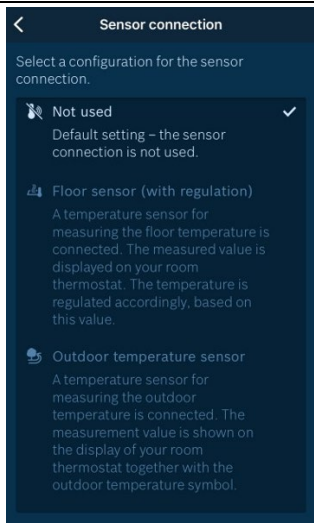


For at fjerne sensorkablet skal du løsne fjederklemmen ved at indsætte en skarp genstand, f.eks. en tynd skruetrækker, i den øverste, mindre åbning. Dette åbner fjederklemmen nedenunder, så du kan trække kablet ud. Prøv at tage fat i kablet i hylsteret og ikke vippe det, når du trækker det ud.



Opsætning i Bosch Smart Home-appen

Når du har tilsluttet sensorkablet til rumtermostaten, skal du stadig aktivere det for at bruge det i Bosch Smart Home-appens enhedsindstillinger.

	<p>I enhedsindstillingerne skal du gå til kategorien "Rumtermostater" og vælge den termostat, som du har tilsluttet sensorkablet til.</p>
	<p>Under "Sensorforbindelse" er "Ikke brugt" indstillet fra fabrikken.</p> <p>Tryk på den, og vælg den ønskede brugstype fra indstillingerne "Gulvføler" eller "Udendørstemperaturføler".</p> <p>Tryk derefter på "Udført" for at gemme indstillingen.</p>

Vedligeholdelse og rengøring

Enheden er vedligeholdelsesfri. Overlad en reparation til en specialist. Rengør apparatet med en blød, ren, tør og fnugfri klud. Brug ikke opløsningsmiddelbaserede rengøringsmidler til rengøring.

Miljøbeskyttelse og bortskaffelse



Dette symbol betyder, at dette produkt skal bortskaffes adskilt fra husholdningsaffald. Som slutbruger er du forpligtet til at afhente produktet separat i overensstemmelse med de respektive nationale regler, f.eks. ved at aflevere det til et officielt indsamlingssted.

Ved at indsamle affald separat yder du et værdifuldt bidrag til beskyttelsen af miljøet og menneskers sundhed, da korrekt behandling af gammelt udstyr undgår potentielt negative virkninger forårsaget af tilstedeværelsen af farlige stoffer på den ene side og bevarer råmaterialer ved at genvinde dem på den anden side.

Bemærk også, at affaldsforebyggelse yder et endnu mere værdifuldt bidrag til miljøbeskyttelsen.

Specifikationer

Betegnelse for enhed	WTS-4
Sensor Type	NTC 10 kOhm
Måleområde	-10 °C til +70 °C
Længde	4 m
Materialestyring	PVC
Materiale sensor muffe	PP
Tilladt relativ luftfugtighed	Maks. 95 %, ikke-kondenserende
Max. Måling af strøm	< 1mA
Elektrisk forbindelse	Kun ved ekstra lav sikkerhedsspænding (SELV), maks. 30 VAC / VDC
Beskyttelse	IP 67

Der tages forbehold for tekniske ændringer



Service information

🏠 Robert Bosch Smart Home GmbH
Schockenriedstraße 17
70565 Stuttgart-Vaihingen
Germany

✉ service@bosch-smarthome.com
@ www.bosch-smarthome.com/service